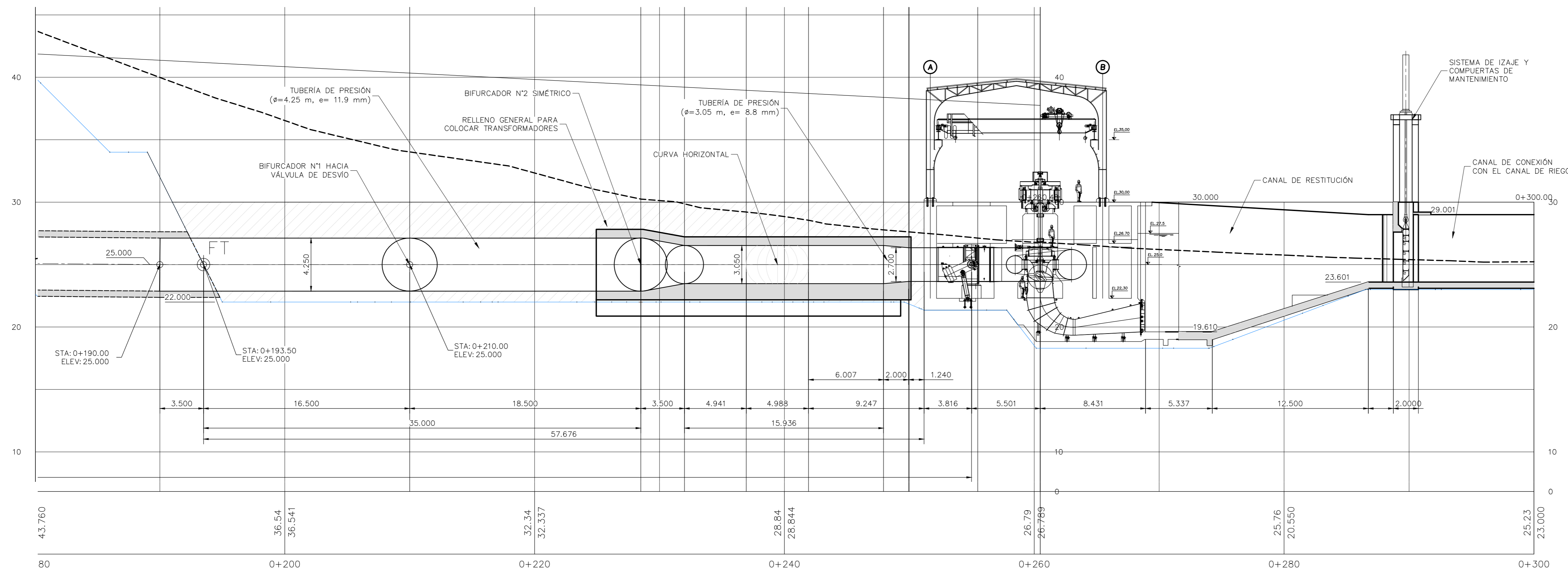


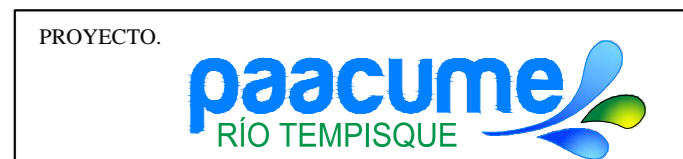
VISTA EN PLANTA DE LA TUBERÍA DE PRESIÓN Y CASA DE MÁQUINAS

Escala 1:200



PERFIL LONGITUDINAL DE LA TUBERÍA DE PRESIÓN Y CASA DE MÁQUINAS

Escala 1:200



Proyecto Sistema de Abastecimiento de Agua para la Cuenca Media del Río Tempisque y Comarcas Costeras

INFORMACIÓN REGISTRAL:

PROPIETARIO: BANCO CREDITO AGRICOLA DE CARTAGO, AGRICOLA INDUSTRIAL EL PORO DE GRECIA S.A	
N°CATASTRO: G-1283672-2008 G-1042635-2005	CITAS. FOLIO REAL: 5021132-000 5018519-000 / 5030971-000



DIBUJO: Iván Gazel Alvarado

CONTENIDO: TUBERÍA DE PRESIÓN Y CASA DE MÁQUINAS
VISTA DE DETALLE EN PLANTA Y PERFIL
DE LA CONDUCCIÓN, CASA DE MÁQUINAS Y RESTITUCIÓN

ESCALA:	FECHA:	CÓDIGO ICE:	LÁMINA:
INDICADA	SEP 2017	799H780030006	6.3.050